

Система питания модулей ProBox с возможностью резервирования.

Все модули могут быть запитаны:

- от внешнего адаптера, входящего в комплект поставки 12V DC@ 1A(1.5A для некоторых моделей)
- от внешнего блока питания **PBX-PMX0114**, 12V DC@ 5A (питает до 8-ми модулей)

Резервирование питания для модулей ProBox

Основной и резервный блоки питания типа PBX-PMX0114 работают на общую нагрузку (PBX-DP-8). При выходе из строя одного из них происходит автоматический переход на другой.

• **PBX-PMX0114...Блок питания**

- Вход..... AC 110..242V

- Выход DC 12V@ 5A

Блоки питания PBX-PMX0114 и распределитель напряжения PBX-DP-8 соединяются кабелем **DB9M-DB9M-0.5**

Включен в комплект поставки PBX-DP-8 (2 шт.)

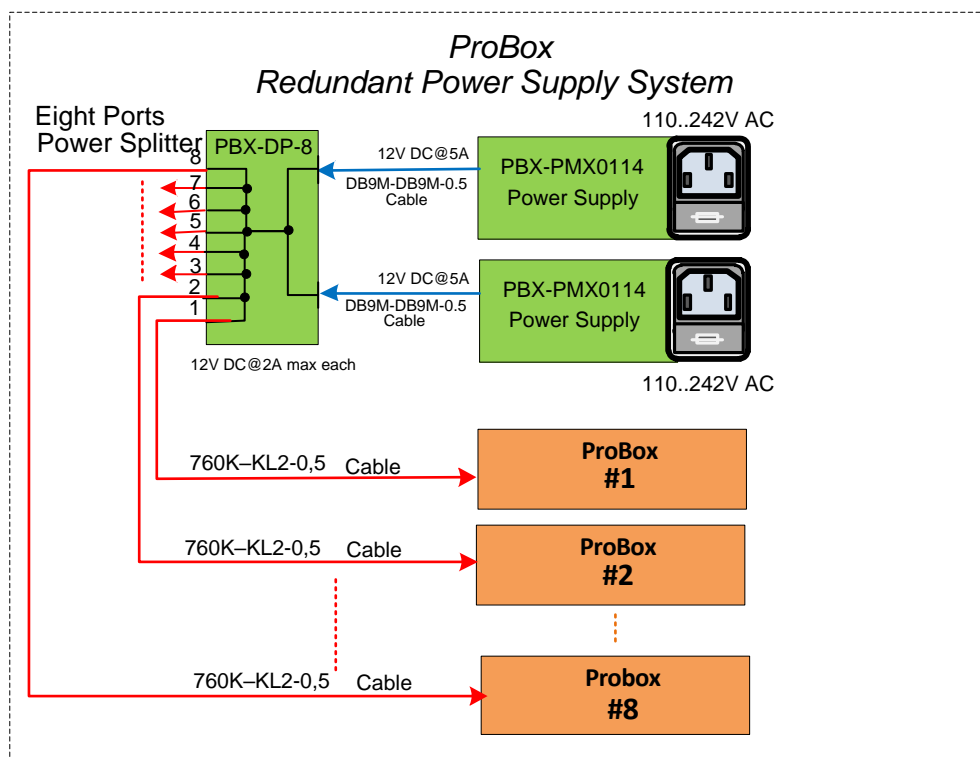
• **PBX-DP-8...Резерватор-распределитель напряжения. 8 портов.**

- Вход..... DC 12..17V

- Выход 8 портов, DC 12V...17V@ 2A на порт max.

Распределитель напряжения PBX-DP-8 выдает напряжение +12 В (после резерватора) на 8 портов. Каждый порт соединяется с входом POWER DC IN модулей кабелем **760K-KL2-0.5**.

Кабель заказывается отдельной позицией по числу подключаемых блоков.



Резервирование питания модулей системы ProBox.